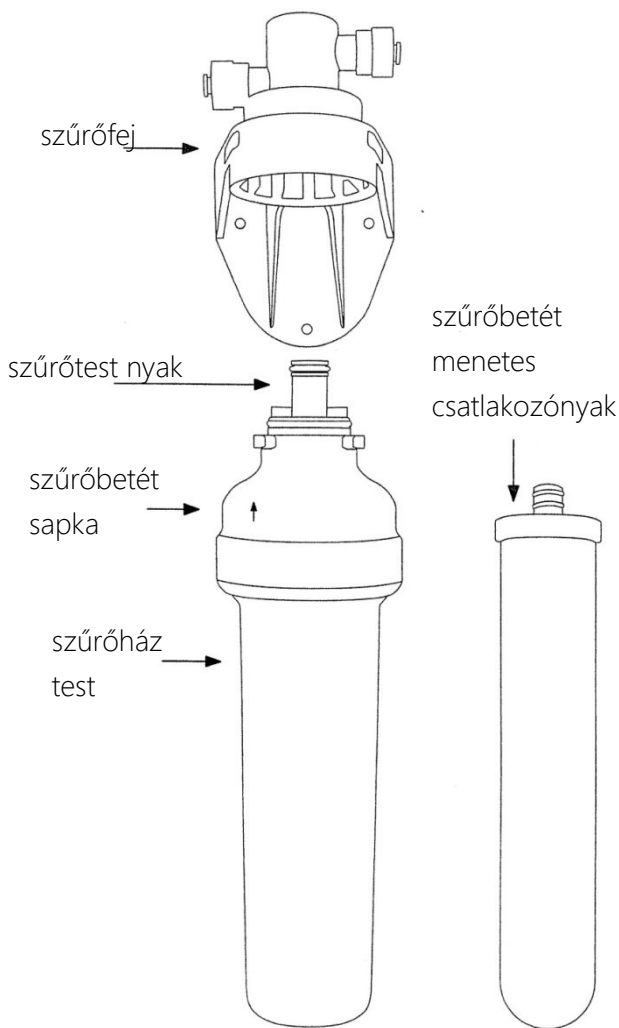


EcoFast pult alá szerelhető szűrőház



Üzembe helyezési útmutató

1.ábra



Fontos tudnivalók

1. A szűrőház mosogatópult alatti használatra tervezett, óvjuk a direkt napsugárzástól.
2. A szűrőház hidegvíz csatlakozáshoz való, forró víz átengedése tilos.
3. Fontos, hogy egyszer használatos gumikesztyűvel vagy tiszta kézzel nyúljon a szűrő belső alkatrészeihez karbantáskor és szereléskor.
4. Mindig ügyeljen a higiéniére, hogy a szűrőház fej része ne szennyeződjön, miközben a szűrőbetétet csatlakoztatja.

3/8"-os vízvezetékhez való csatlakozás:

A szűrő "push-fit" (benyomható) csatlakozókkal van szerelve. Csak élelmiszeripari felhasználási engedéllyel rendelkező műanyag csövet használjon a bemenő és kimenő vízcsatlakozáshoz. A szűrő előtt a vízvezetékre való csatlakozáshoz elzáró és visszacsapó szelepes megoldás ajánlott.

Az elzáró szelep a maximális áramlási sebesség szabályozására is használható, amennyiben szükséges.

A hideg vizes vezetékre való csatlakozáshoz használatos szerelvényeket vízvezeték szerelője is biztosíthatja vagy megvásárolhatja a DIY-összeállított szerelvénycsomag is, ami garántalan élelmiszeripari minőségű anyagokból készült.

Üzemeltetési feltételek:

Maximális víznyomás: 6 bar (90psi) - megj* 4. oldalon

Maximális átfolyó víz hőmérséklet: 30°C (86°F)

Minimális víznyomás: 0.7 bar (10psi)

Minimális víz hőmérséklet: 5°C (41°F)

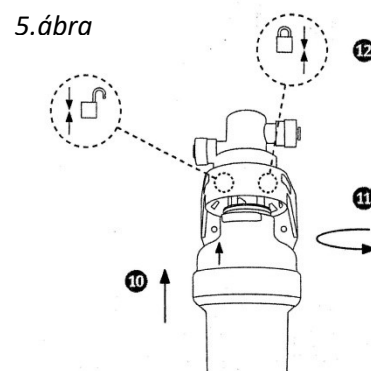
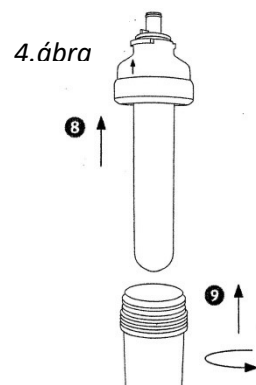
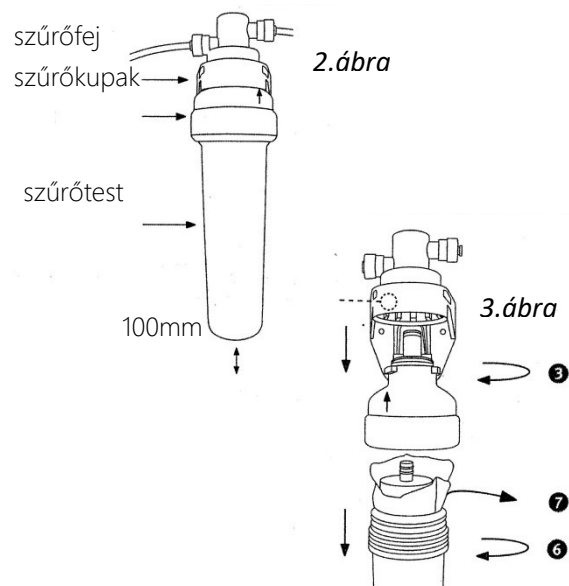
Műanyag ház élettartam: 10 év ld. megjegyzés* a 4. oldalon.

Figyelem! A készülékházra vonatkozó garancia nem érvényesíthető, ha a víz belefagy.

Részletes útmutató a szűrőház felszereléséhez

- 2,3,4,5 ábra

1. A szűrőház helyét a mosogató pult alatt, a hidegvíz vezeték és a szűrt víz csap közelében, függőleges helyzetben jelölje ki.
2. Győződjön meg arról, hogy a csatlakozó vezetékek közelében nincsen éles tárgy és hagyjon legalább 100mm üres helyet a szűrőház alatt, hogy szűrőbetét cserékor legyen elegendő hely ld. 2.ábra
Jelölje meg a fejrész helyét a rögzítéshez.
3. Fogja meg a szürke szűrősapkát, csavarja kioldott állásba – 3.ábra.
4. Húzza le a kioldott szűrősapkát a fejrészről.
5. Rögzítse a szűrőfejet 3 csavarral a falhoz vagy a konyhaszekrényhez.
6. Csavarja le a szűrőtestet a szűrősapkáról.
7. Vegye ki a szűrőt és óvatosan emelje ki a védő buborékfóliából a kerámia szűrőbetétet.
8. **A push-fit tartóhoz való csatlakoztatás**
Csavarja ütközésig a szűrőbetét menetes részét a szürke szűrősapkába. **Óvatosan, ne húzza túl!** - 4.ábra
9. Csavarja a fehér szűrőtestet a szürke szűrősapkához, a végpontig – 4.ábra
10. Igazítsa a nyilakat nyitott pozícióba, és kattanáig illessze az összecsavart szűrőtestet a fejrészbe – 5.ábra
11. Fordítsa el a fehér szűrőtestet, a zárt pozíció eléréséig.
12. Győződjön meg arról, hogy a nyilak a zárt pozícióra mutatnak és a test biztonsággal csatlakozik a fejrészhez. - 5.ábra



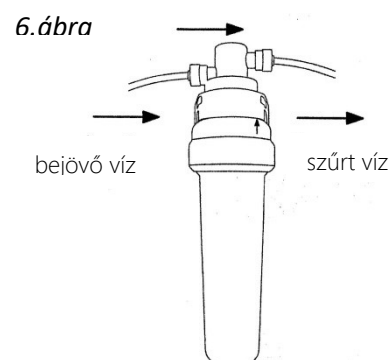
Megfelelő vezetékét válasszon a csatlakozáshoz

A szűrő 3/8" push-fit csatlakozókkal rendelkezik, ennek megfelelő élelmiszeripari minőségű műanyag csövet használjon, a nyersvíz és a szűrtvíz csatlakozáshoz is. Vásárolhat kiegészítő DIY-kitet: ez minőségi műanyag csövet, visszacsapó szelepes hidegvizes csatlakozót elzáróval, valamint push-fit alkatrészeket és csatlakozókat tartalmaz.

Szűrő csatlakoztatása

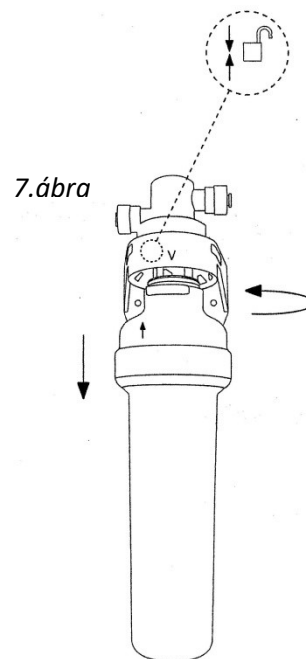
Zárja el a hidegvizet és csatlakoztassa a bemenő víz műanyagcsövet a szűrő bemenetéhez. Csatlakoztassa a szűrt vízcsaphoz menő csövet a szűrő másik oldalához (kimenet). – 6.ábra

Ellenőrizze, hogy a nyíl megfelelő helyre mutat-e, és hogy a csövek megfelelően be vannak-e nyomva a helyükre, **minimum 18mm** mélységig.



Szűrőbetét előkészítése az első használat előtt - kondicionálás

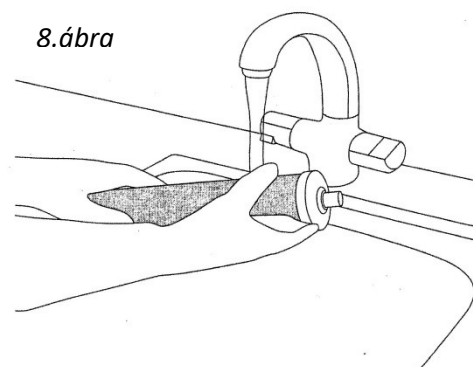
1. A hidegvíz csatlakozás nyitott állása mellett lassan nyissa meg a szűrt víz csapot, majd kb. 10 percig folyassa rajta keresztül a vizet.
2. Zárja el a szűrt víz csapját, majd ellenőrizze, hogy zárt állásban nem szivároog-e.
3. Hagyja kb. 24 órán át állni a szűrőbetétet, hogy a kerámia a víz hatására elnyerje végső pórusméretét. 24 óra elteltével a szűrőbetétben lévő vizet folyassa ki kb. 10 percig. Ez a víz fogyasztásra nem használható!
A szűrőbetét kondicionálását követően 10 perces kifolytatás után áll készen arra, hogy kristálytiszta, egészséges vizet szolgáltatson.



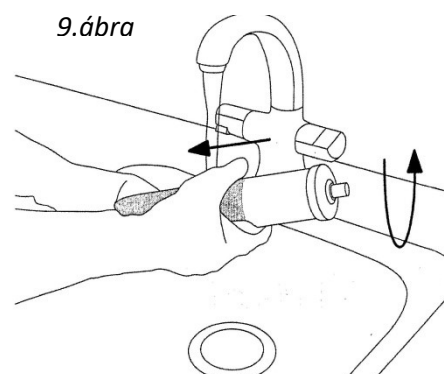
7.ábra

Szűrőbetét tisztítása, cseréje

1. Fogja meg a szürke szűrősapka feliratozott peremét, csavarja „nyitott” állásba (vigyázzon az ujjaira, nehogy becsípje elforgatás közben) – ld. 7.ábra **Megjegyzés:** ha a szűrőt rövid időre szedi szét, nem szükséges a hidegvizes vezetékcsatlakozást elzárni. A szűrőbetétben lévő nyomás csökkentésére fordítsa a V jelre a nyilat és a szűrt víz csapot nyissa meg. Ezt követően állítsa a szürke sapkát nyitott pozícióba és húzza le a szűrőbetétet a sapkáról - a szűrt víz csap végig nyitva lehet.
2. A szűrőbe bemenő víz automatikusan lezár, ha a szűrőt szétszedi. **Megjegyzés:** ha a szűrőt hosszabb időtartamra (több, mint 1 óra) szedi szét, a hideg víz csatlakozásnál zárja el a fő vezetékét.
3. A szűrő tele van vízzel, ezért mosogató fölé csavarja szét.
4. Csavarja le a szűrősapkát a szűrőháztól és öntse ki a benne lévő vizet a mosogatóba. Ügyeljen arra, hogy a sapkarész ne szennyeződjön a szűrőház belsejében lévő szűretlen vízzel.
5. Fogja a sapkát, miközben letekeri a szűrőbetétet a sapkáról.
6. Helyezzen egy új szűrőbetétet a sapkába vagy tisztítsa meg a szűrőbetétet, amennyiben az szükséges (az alábbiak szerint).
Megjegyzés: új szűrőbetét behelyezését követően a szűrőbetét kondicionálása szükséges az előző fejezetben leírtak szerint.



8.ábra



9.ábra

Szűrőbetét tisztítása – 8,9 ábra

A csapvízben lévő lebegőanyagok visszatartása miatt (pl. rozsdá és egyéb részecskék), a kerámiaszűrő felülete szennyeződhet, ami a szűrt víz kifolyási sebességén érzékelhető. A szűrés kapacitása ebben az esetben a normál állapotra állítható vissza, ha a szűrő kerámia felületét megtisztítja.

A kerámiabetétet helyezze a mosogató fölé úgy, hogy a csatlakozónyak ne érhesse a szűrőre folyó víz a szennyeződések elkerülése végett 8.ábra.

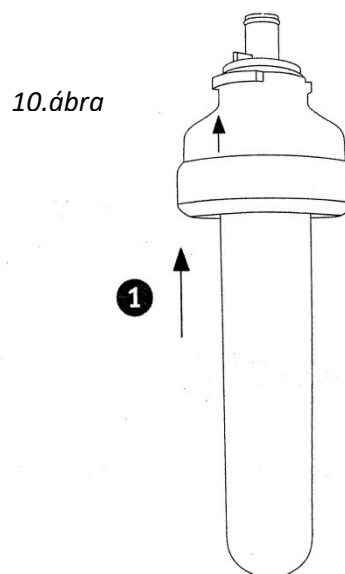
Tiszta szivaccsal vagy ronggyal körkörös mozdulattal a nyak felőli résztől kezdve folyó víz alatt törölje le a betétet. Óvatosan dörzsölje, miközben forgatja. 9.ábra

A higiéniére fokozottan ügyeljen!

A szűrőbetét behelyezése – tisztítás vagy cserét követően

A kerámia szűrőbetéthez csak tiszta kézzel (alapos kézmosást követően) vagy új gumikesztyűvel nyúljon az esetleges fertőzések elkerülése érdekében.

1. Csavarja ütközésig a szűrőbetét menetes részét a szürke szűrősapkába. **Óvatosan, ne húzza túl!** - A fehér szűrőházat tekerje rá a szűrősapkára. *10.ábra*
2. Mossa meg alaposan a kezét.
3. Az összecsavart szűrőházat csatlakoztassa a szűrőfejhez. Tekerje a nyilat nyitott pozícióba és nyomja be a szűrőt a szűrőfejbe.
4. Forgassa zárt pozícióba.
5. Ellenőrizze, hogy a nyíl a zárt pozícióra mutat *11.ábra*. Ebben az állásban a hidegvíz automatikusan „kinyit” és készen áll a szűrő.



Szűrőház tisztítása

A szűrő kívülről tiszta, nedves ronggyal törölhető. Ne használj az alábbiakat:

- erős oxidálószer, fehérítők
- savak, vízkőoldók
- lúgok, tömény mosószer

Víznyomásra vonatkozó információk:

A szűrőház NSF 42 és 53 kritériumoknak megfelelő tanúsítvánnyal rendelkezik. Ezt a gyártó 6 bar alatti nyomástartományra garantálja.

*Megjegyzés: az állandó nyomás alatt lévő műanyag alkatrészek élettartama korlátos, ezek 10 év után cserélendők.

Garancia, jótállás:

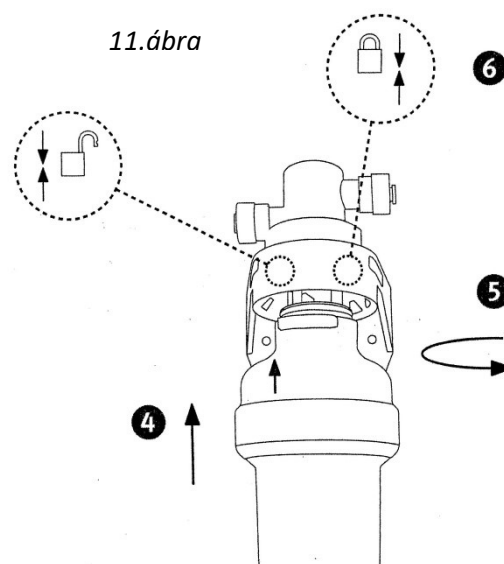
A vásárlástól számított 12 hónap jótállás érvényesíthető a szűrőházra gyártásból vagy anyaghibából adódó meghibásodásra. Az EcoFast ház eredetiségének igazolása és a termék regisztrálása: www.faireyceramics.com/product-registration. Az EcoFast szűrőház várható élettartama: 10 év.

Forgalmazó:

Vízkutató Vízkémia Kft, 1026 Budapest, Szilágyi E. fsz 43/b.
 Telefon: +36 (1) 2124157
 Fax: +36 (1) 2148937
 Email: vizkemiaft@gmail.com
 Honlap: www.vizkemia.hu

Gyártó:

Doulton Water Filters, Newcastle, Staffordshire, ST5 9BT, United Kingdom.
 Telefon: +44 (0) 1782 664420
 Fax: +44 (0) 1782 664490
 Email: filtersales@doulton.com
 Honlap: www.doulton.com



Fontos megjegyzés: a szűrőbetét kizárólag a 201/2001 ivóvíz rendelet előírásainak megfelelő, vezetékes hideg ivóvíz utótisztítására alkalmazható. Beüzemelésétől számított 6 hónap elteltével a szűrőbetét cseréje szükséges.

Fontos megjegyzés: hosszabb (2-3 napos) üzemszünetet követően kb. 1 liter víz átengedésével mossa át a szűrőt. Ez a víz fogyasztásra nem alkalmas!