

EcoFast beépíthető víztisztító BioTect Ultra szűrőbetéttel



www.ivovizem.hu

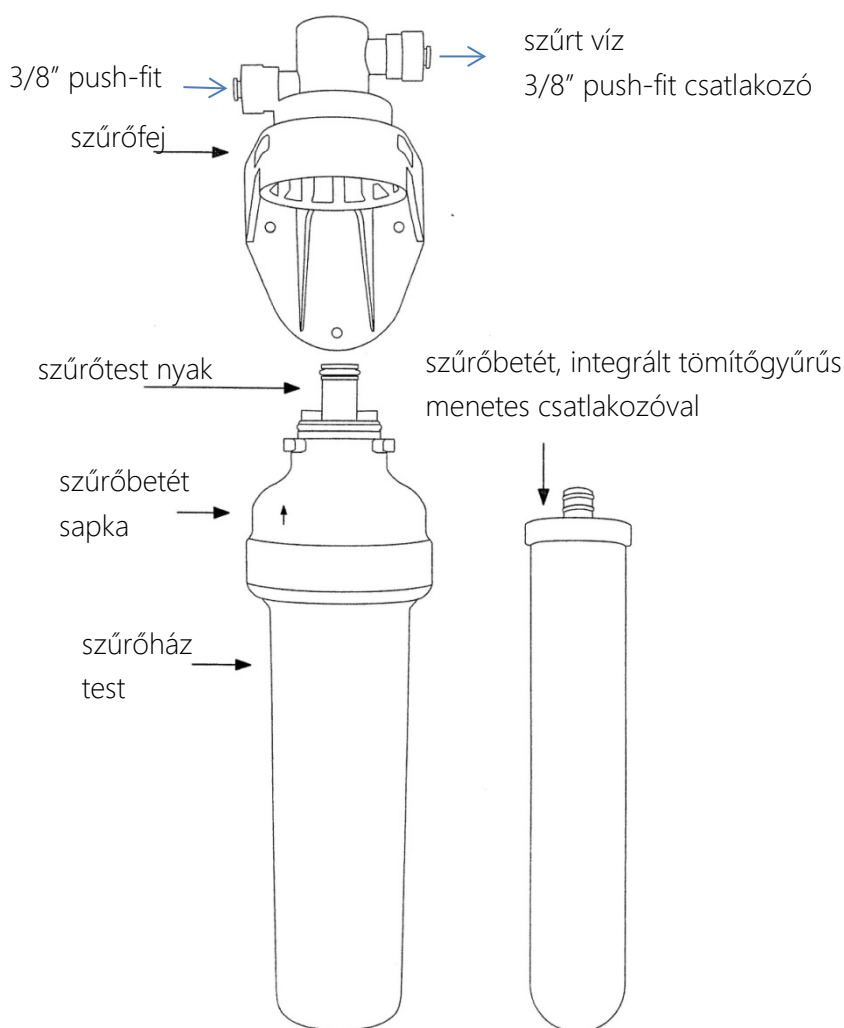
Karbantartás: beüzemelésétől számított 6 hónap elteltével szűrőbetét csere szükséges

- NNK jóváhagyott szerelési és üzemeltetési útmutató -

Ivóvíz biztonsági engedélyek: BP/FNEF-TKI/09320-2/2018, 37686-2/2021/KTEF

NNK szakvélemény: KÖZ-13082-2/2018; NNK tanúsítás: 42243-1/2020/PKF

1.ábra



Általános tudnivalók

1. A szűrőház mosogatópult alatti használatra tervezett, óvjuk a direkt napsugárzástól.
2. A szűrőház hidegvíz csatlakozáshoz való, forró víz átengedése tilos.
3. Fontos, hogy egyszer használatos gumikesztyűvel vagy tiszta kézzel nyúljon a szűrő belső alkatrészeihez karbantartáskor és szereléskor.
4. Mindig ügyeljen a higiéniére, hogy a szűrőház fej része ne szennyeződjön, miközben a szűrőbetétet csatlakoztatja.

3/8"-os vízvezetékhez való csatlakozás:

A szűrő JG "push-fit" (benyomható) gyorscsatlakozókkal van szerelve. Csak élelmiszeripari felhasználási engedéllyel rendelkező 3/8" műanyag csövet használjon a be- és kimenő víz csatlakozáshoz.

A szűrő előtt a vízvezetékre való csatlakozáshoz elzárható és visszacsapó szelepes megoldás ajánlott.

A Doulton DIY-kitben lévő T-vézelosztó szelep a maximális áramlási sebesség szabályozására is használható, amennyiben szükséges.

A hideg vizes vezetékhez való csatlakozáshoz használatos szerelvényeket vízvezeték szerelője is biztosíthatja vagy megvásárolhatja a DIY-szerelvénycsomag is, ami garántáltan élelmiszeripari minőségű (NSF51, 61 minősített) anyagokból készült.

Üzemeltetési feltételek:

Maximális víznyomás: 6bar (90psi) - megj* 4. oldalon

Maximális átfolyó víz hőmérséklet: 30°C (86°F)

Minimális víznyomás: 0.7 bar (10psi)

Minimális víz hőmérséklet: 5°C (41°F)

Műanyag ház élettartam: 10 év. Lásd. megjegyzés* a 4. oldalon.

Figyelem! A készülék házra vonatkozó garancia nem érvényesíthető, ha a víz belefagy, ha a push-fit csatlakozóelemek nem megfelelő minőségűek.

Üzembe helyezés video →



Részletes útmutató a szűrőház felszereléséhez

2-5 ábra

1. A szűrőház helyét a mosogató pult alatt, a hideg vizes sarokszelep és a szűrt víz csap közelében, függőleges helyzetben jelölje ki.
2. Győződjön meg arról, hogy a csatlakozó vezetékek közelében nincsen éles tárgy, és hagyjon legalább 10cm üres helyet a szűrőház alatt, hogy szűrőbetét cserékor legyen elegendő hely - 2.ábra
Jelölje meg a fejrész (a szűrőház tartókonzol) rögzítő csavarjainak helyét.
3. Fogja meg a szürke szűrősapkát, tekerje kioldott állásba – 3.ábra. [lefelé mutató nyíl bal oldalon, lakat nyitott állapotban]
4. Húzza le a kioldott szűrősapkát a fejrészről.
5. Rögzítse a szűrőfejet 3db csavarral falra vagy a konyhaszekrényhez.
6. Csavarja le a szűrőtestet a szűrősapkáról.
7. **Óvatosan emelje ki a védő buborékfóliával együtt a kerámia szűrőbetétet.**
8. Csavarja ütközésig a szűrőbetét menetes részét a szűrősapkába. **Óvatosan, ne húzza túl!** - 4.ábra
A rögzítést követően húzza le a buborékfóliát a szűrőbetétről.
9. Csavarja a szűrőtestet a szürke szűrősapkához, a végpontig – 4.ábra
10. Igazítsa a nyilakat nyitott pozícióba, és kattanásig illessze az összecsavart szűrőtestet a fejrészbe – 5.ábra
11. Fordítsa el jobbra a szűrőtestet, a zárt pozíció eléréséig.
12. Győződjön meg arról, hogy a nyilak a zárt pozícióra mutatnak és a test biztonsággal csatlakozik a fejrészhez. - 5.ábra

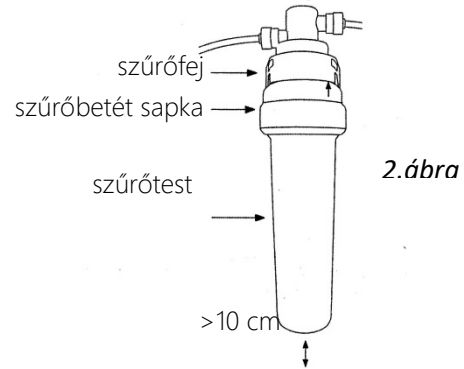
Megfelelő vezetékét válasszon a csatlakozáshoz!

A szűrő 3/8" JG push-fit gyorscsatlakozókkal rendelkezik, ennek megfelelő élelmiszeripari minőségű műanyag csövet használjon a nyers- és a szűrtvíz csatlakozáshoz is. Vásárolhat kiegészítő DIY-kitet: ez NSF 51,61 minősített, kb. 100 cm műanyag csövet (méretre vágja ketté), hidegvíz 3/8" sarokszelepre menettel rögzíthető, visszacsapó szelepes T-csatlakozót, valamint push-fit alkatrészeket tartalmaz.

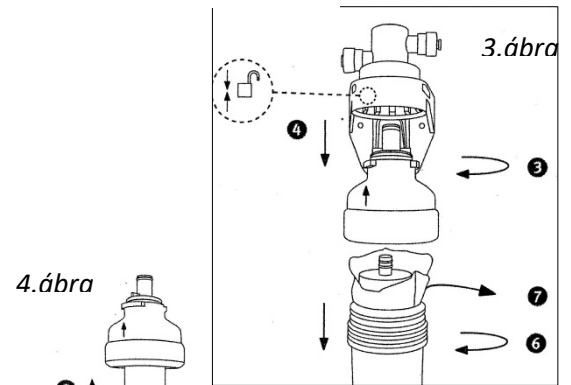
Szűrő csatlakoztatása a vízvezeték rendszerbe

Zárja el a hideg vizet (sarokszelepen). A szűretlen víz műanyagcsövet a szűrő bal oldali (lejjebb lévő) bemenetéhez csatlakoztassa.

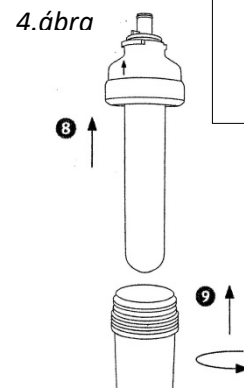
A jobb oldali, feljebb lévő csatlakozó a szűrtvíz kivezetés – 6.ábra. Ellenőrizze, hogy a nyíl lakat állásban van-e és a csövek megfelelően be vannak-e nyomva a helyükre, **26-28mm** mélységig.



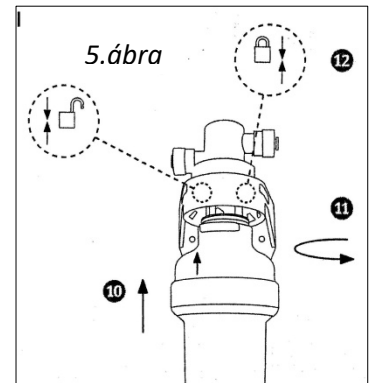
2.ábra



3.ábra

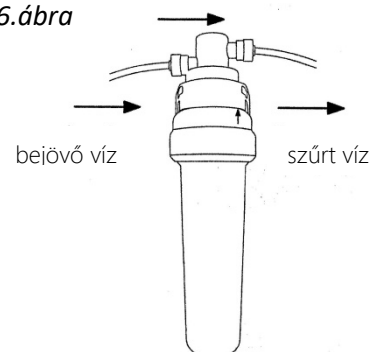


4.ábra



5.ábra

6.ábra



Szűrőbetét előkészítése az első használat előtt - kondicionálás

1. A hidegvíz csatlakozás nyitott állása mellett lassan nyissa meg a szűrt víz csapot, majd kb. 10 percig folyassa rajta keresztül a vizet.
2. Zárja el a szűrt víz csapját, ellenőrizze, hogy zárt állásban nem szivárog-e.
3. Hagyja kb. 24 órán át állni a szűrőbetétet, hogy a kerámia a víz hatására elnyerje végső pórusméretét. 24 óra elteltével a szűrőbetétben lévő vizet folyassa ki néhány percig. Ez a víz élelmiszerként fogyasztásra nem használható!
A szűrőbetét a kondicionálását követően áll készen arra, hogy kristálytiszta, egészséges vizet biztosítson.

Szűrőbetét tisztítása, cseréje

1. Fogja meg a szürke szűrősapka feliratozott peremét, csavarja „nyitott” állásba (vigyázzon az ujjaira, nehogy becsípje elforgatás közben) – ld. 7.ábra
(Ha szükséges, a szűrőbetétben lévő nyomás csökkentésére fordítsa a V jelre a nyilat és a szűrt víz csapot nyissa meg.)
2. A szűrőbe bemenő víz automatikusan lezár nyitott lakat pozícióban **Megjegyzés:** ha a szűrőt hosszabb időtartamra (több, mint 1 óra) szedi szét, a hideg víz csatlakozásnál zárja el sarokszelepet.
3. A szűrőházban víz van, ezért azt mosogató fölétt csavarja szét.
4. Csavarja le a szűrősapkát a szűrőhárról és öntse ki a benne lévő vizet a mosogatóba. Ügyeljen arra, hogy a sapka rész ne szennyeződjön a szűrőház belsejében lévő szűretlen vízzel.
5. Fogja a sapkát, miközben letekerí a szűrőbetétet a sapkáról.
6. Helyezzen egy új szűrőbetétet a sapkába vagy tisztítsa meg a szűrőbetétet, amennyiben az szükséges (az alábbiak szerint).
Megjegyzés: új szűrőbetét behelyezését követően a szűrőbetét kondicionálása szükséges az előző fejezetben leírtak szerint.

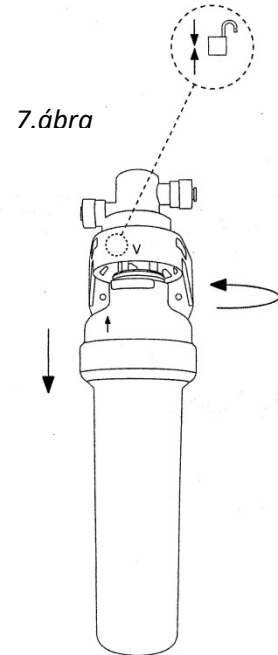
Szűrőbetét tisztítása – 8,9 ábra

A csapvízben lévő lebegőanyagok visszatartása miatt (pl. rozsda és egyéb részecskék), a kerámiaszűrő felülete szennyeződhet, ami a szűrt víz kifolyási sebességén érzékelhető. A szűrés sebességében az esetben a normál állapotra állítható vissza, ha a szűrő kerámia felületét megtisztítja.

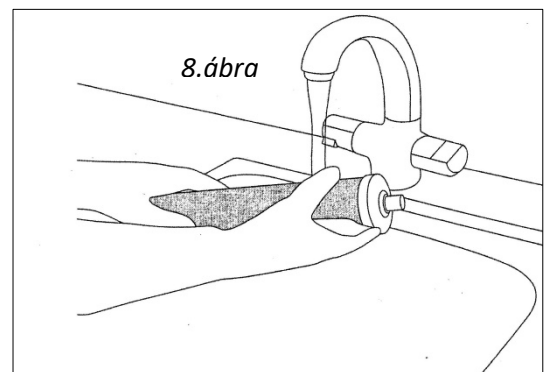
A kerámiabetétet helyezze a mosogató fölé úgy, hogy a csatlakozókat ne érhesse a szűrőre folyó víz - a szennyeződések elkerülése végett 8.ábra.

A víztisztítóhoz csomagolt szivaccsal vagy ronggyal körkörös mozdulattal a nyak felőli résztől kezdve folyó víz alatt törölje le a betétet. Óvatosan dörzsölje, miközben forgatja. 9.ábra

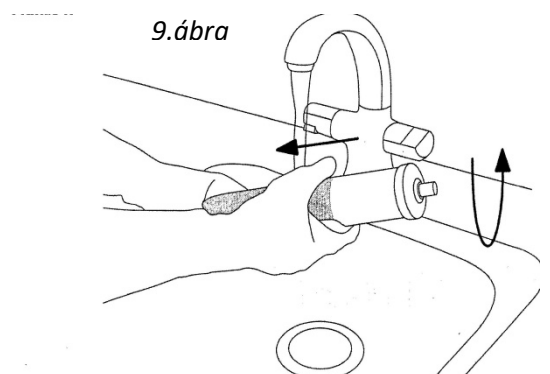
A higiéniére fokozottan ügyeljen!



7.ábra



8.ábra



9.ábra

Karbantartás, szűrőbetét tisztítása video →



A szűrőbetét behelyezése – tisztítás vagy cserét követően

A kerámia szűrőbetétet csak tiszta kézzel (alapos kézmosást követően) vagy új gumikesztyűvel nyúljon az esetleges fertőzések elkerülése érdekében.

1. Csavarja ütközésig a szűrőbetét menetes részét a szürke szűrősapkába. **Óvatosan, ne húzza túl!** - A fehér szűrőházat tekerje rá a szűrősapkára. *10. ábra*
2. Az összecsavart szűrőházat csatlakoztassa a szűrőfejhez. Igazítsa a nyilat nyitott pozícióba és nyomja be a szűrőt a szűrőfejbe.
3. Forgassa zárt pozícióba a nyilat.
4. Ellenőrizze, hogy a nyíl a zárt pozícióra mutat *11. ábra*. Ebben az állásban a hidegvíz automatikusan „kinyit” és készen áll a szűrő.

Szűrőház tisztítása

A szűrőház kívülről tiszta, nedves ronggyal törölhető. **Ne használja** az alábbiakat:

- erős oxidálószer, fehérítők
- savak, vízkőoldók
- lúgok, tömény mosószer

Víznyomásra vonatkozó információk:

A szűrőház NSF 42 és 53 kritériumoknak megfelelő tanúsítvánnyal rendelkezik. Ezt a gyártó 6 bar alatti nyomástartományra garantálja.

*Megjegyzés: az állandó nyomás alatt lévő műanyag alkatrészek élettartama korlátos, max. 10 év.

Garancia, jótállás:

A vásárlástól számított 12 hónap jótállás érvényesíthető a szűrőházra *gyártásból vagy anyaghibából* adódó meghibásodásra.

Az EcoFast víztisztító eredetiségének ellenőrzése, termék regisztráció: <https://doulton.com/product-authentication>

Az EcoFast szűrőház várható élettartama: 10 év.

Gyártó:

Doulton Water Filters, Newcastle, Staffordshire, ST5 9BT, UK

Telefon: +44 (0) 1782 664420

Fax: +44 (0) 1782 664490

Email: filtersales@doulton.com

Honlap: www.doulton.com

Magyarországi Márkaképviseelő:

Vízkutató Vízkémia Kft, 1026 Budapest, Szilágyi E. fasor 43/b.

Telefon: +36 (1) 2124157

Fax: +36 (1) 2148937

Email: info@doultonviz.hu / hungary@doulton.com

Honlap: www.ivovizem.hu / www.vizkemia.hu

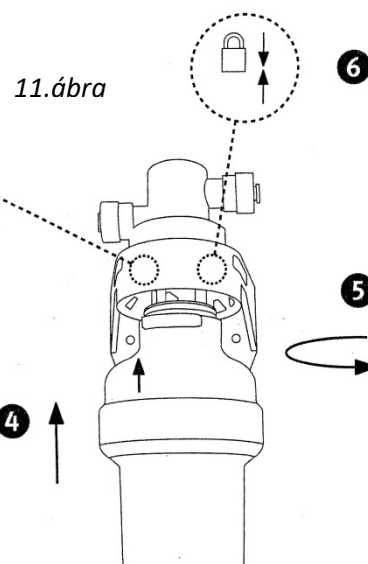
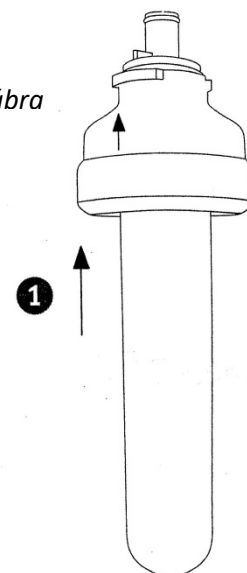
www.doultonviz.hu / www.olomavizben.hu

A GENUINE WATER FILTER

MADE IN
BRITAIN



10. ábra



Fontos! a szűrőbetét kizárólag a vonatkozó ivóvíz rendelet előírásainak megfelelő, vezetékes hideg ivóvíz utótisztítására alkalmazható. Beüzemelésétől számított 6 hónap elteltével a szűrőbetétet cserélni kell.

Megjegyzés: hosszabb (2-3 napos) üzemszünetet követően kb. 1 liter víz átengedésével mossa át a szűrőt. Ez a víz fogyasztásra nem alkalmas!

„A kisberendezés a vizsgálati eredmények alapján alkalmas a csapvíz ólomtartalmának eltávolítására, a szabad aktív klór, szerves anyagok és szerves klórvegyületek mennyiségének csökkentésére.” (szakv.7/7o.9p)

NNK tanúsítási iktatószám: 43426-3/2019/PKF
NNK szakvélemény: 39438-1/2021/LAB



VÍZGARANCIA



A Doulton víztisztító az 5/2023 rendelet követelményeinek megfelelő ivóvizet biztosít a vezetékes vízből, magas ólomszennyezés esetén is.

Ivóvíz minőségre vonatkozó garancia: www.ivovizem.hu > VÍZGARANCIA