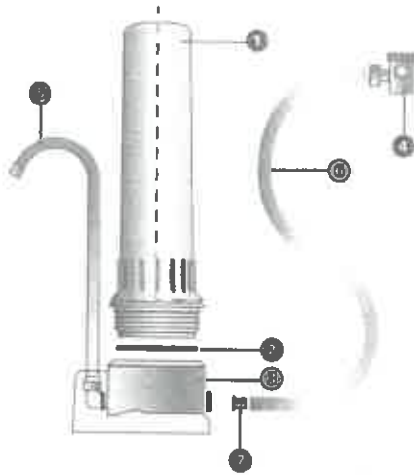


h 8335-7/2023 KPEF Növények

Doulton Countertop víztisztító BioTect szűrőbetéttel otthoni, munkahelyi és közösségi alkalmazásra

D-CP csapra szerelhető ivóvíz tisztító

Útmutató az üzembe helyezéshez és a szűrőbetét cseréjéhez



Műszaki adatok:

- Maximális víznyomás: 8,62 bar (125 psig)
- Optimális szűrés: 1,5-2 liter/perc
- Maximális vízhőmérséklet: 30°C (86°F)
- Minimális víznyomás: 0,69 bar (10 psig)



A víztisztító kizárólag az 5/2023 ivóvíz rendelet előírásainak megfelelő, vezetékes hideg ivóvíz utótisztítására alkalmazható. Beüzemelésétől számított 6 hónap elteltével a szűrőbetét cseréje és a szűrőház fertőtlenítése szükséges.

Alkatrészek és szolgáltatások

Fontos! Mindig eredeti Doulton® csere szűrőbetétet és alkatrészeket használjon, csak ebben az esetben garantált a szűrő teljesítménye.

Vegye fel a kapcsolatot helyi Doulton® forgalmazójával az alkatrészek és csere szűrőbetét biztosításához (VízKutató Vízkémia Kft. – vizkemiakft@gmail.com)

1. Üzembehelyezés

1.1 A szűrőház helyének kiválasztása

A szűrőt úgy tervezték, hogy a hidegvizes csap közelében, vízszintes felületen (pl. konyhapult) álljon.

Gyártó:

Doulton Water Filters, Newcastle, Staffordshire, ST5 9BT, United Kingdom.
Telefon: +44 (0) 1782 664420
Fax: +44 (0) 1782 664490
Email: filtersales@doulton.com
Honlap: www.doulton.com

Márkakepviseelő:

VízKutató Vízkémia Kft, 1026 Budapest, Szilágyi E. fasor 43/b.
Telefon: +36 (1) 2124157
Fax: +36 (1) 2148937
Email: doultonviz@gmail.com / info@doultonviz.hu

További termékinformáció:

www.ivovizem.hu / www.doultonviz.hu /



VízKutató Vízkémia Kft.

1.2 A csővezeték és szerelvények csatlakoztatása

Csavarja a váltószelepet(4) a hidegvizes csap vagy a keverőcsap műő része helyére.

1.3 A kerámia szűrőbetét behelyezése

Csavarja le a szűrőtestet (1) a szűrő talprészéről(3). Távolítsa el a szűrőbetétről(8) a védőcsomagolást. Csavarja a szűrőbetétet a talprészbe(3) – óvatosan, nehogy túlhúzza. Nedvesítse meg az O gyűrűt(2) majd helyezze be a szűrőházon lévő horonyba és csavarja rá a szűrőtestet(1) a talprészre (3) – csak közel húzza meg, óvatosan.

2.1 A kerámia szűrőbetét kondicionálása

A szűrőbetétet első használat előtt kondicionálni kell. A szűrőházban lévő légbuborékok által okozott esetleges problémák elkerülése végett a készüléket fordítsa fejjel lefelé a mosogatóban. Nyissa meg a hidegvíz csapot, fordítsa el a váltószelepet(4) hogy a víz lassan feltölthesse a készüléket. A víz megjelenése a szűrőcsapon kis időbe telik(5).

Annak érdekében, hogy a szűrőbetétből minden, a gyártási folyamatból adódó lebegő részecske eltávozzon, az első víz ráengedést követően kb. 10 percig folyassa a vizet a szűrőn keresztül.

Kb. 24 órán át még ne használja a víztisztítót. Ez alatt az idő alatt a kerámia vízzel feltöltöve "kondicionálódik".

24 óra elteltével néhány liter vizet folyasson ki, ezt követően a szűrőbetét készen áll a víz tisztítására!

2.2 A kerámia szűrőbetét tisztítása

A csapvizben lévő lebegő anyagok visszatartása miatt (pl. rozsdás és egyéb részecskék) a kerámia szűrő felülete szennyeződhet, ami a víz kifolyási sebességén érzékelhető. A szűrési kapacitás ebben az esetben a normál állapotra állítható vissza, ha a szűrő kerámia felületét megtisztítja ezektől a részecskéktől.

3.0 A szűrőbetét tisztítása, karbantartása

A kerámia szűrőbetéthez csak tiszta kézzel (alapos kézmosást követően) vagy új gumikesztyűvel nyúljon az esetleges fertőzések elkerülése érdekében.

A szűrőbetét tisztítása vagy cseréje az alábbiak szerint történjen:

Zárja el a csapot és a szűrőházat tartsa fejjel lefelé a mosogató fölé. Csavarja le a szűrőtestet(1), ami vízzel lesz teli a fejrészről(3). A szűrőbetét lecsavarható a fejrészről(3) és tisztítható vagy cserélhető az 1.3. szakaszban leírtak szerint.

Új szűrőbetét behelyezését követően kondicionálja azt a 2.0 szakasz leírása szerint.

Hosszabb (2-3 napos) üzemzúnetet követően kb. 5 percig folyassa a vizet. Ez a víz ivóvíz célú fogyasztásra nem alkalmas (de pl. növénylocsolásra használható)! Fertőtlenítéshez kizárólag olyan vegyszer alkalmazható, amely megfelel az 5/2023. (I.12.) Kormányrendelet, illetve a 38/2003. (VII.7) ESZCSM-FVM-KvVM együttes rendeletben leírtaknak.

„A kisberendezés a vizsgálati eredmények alapján alkalmas az ivóvízben lévő szabad aktív klór, szerves anyag tartalom, valamint a szerves klórvegyületek mennyiségének csökkentésére.”

„A termék alkalmas a csapvíz ólomtartalmának eltávolítására.” [39438-1/2021/LAB]

NNK ólom tanúsítási iktatószám: 42243-1/2020/PKF



„Helyes üzemeltetés mellett a termék ivóvízminőség-romlást nem okoz.”*

A BioTect szűrőbetét (Engedély szempontjából) minden paraméterében megegyezik a 37686-6/2021KTEF iktatószámom engedélyezett Ultracarb szűrőbetéttel. A BioTect szűrőbetét minden, a szűrt víz minőségét befolyásoló paraméterben változatlan az Ultracarb szűrőbetéthez képest. A változtatás egyedül a csatlakozó menet tömítésének elhelyezésében van, a tömítőgyűrű az eddigi különálló gumigyűrű helyett integrálásra került a csatlakozó menetbe.

III. A termék értékelése, az alkalmazási feltételek meghatározása

Helyes üzemeltetés mellett a termék ivóvízminőség-romlást nem okoz.

Biztonságos üzemeltetés: beüzemeléskor és 2-3 napos üzemzsinetet követően át kell öblíteni. Beüzemeléskor legalább 2 percen, üzemzsinetet követően legalább 5 percen folyatás javasolt. A termék mikrobiológiai védelmét ezüstözött szűrőanyaggal, valamint rendszeres, legfeljebb 6 havonta történő fertőtlenítéssel, szűrőbetét-cserével biztosítani kell.

A termék a vizsgálati eredmények alapján alkalmas a szabad aktív klór, a szerves anyag tartalom, valamint a szerves klór vegyületek mennyiségének csökkentésére. A termék alkalmas a csapvíz ólomtartalmának eltávolítására.

A terméket kizárólag a felsorolt feltételek betartása mellett szabad alkalmazni, a termék mellé a forgalmazó köteles használati útmutatót mellékelni, amelyben a fogyasztót tájékoztatja az alkalmazási feltételeiről (4 - 11) pontok).

A termék ivóvízbiztonsági engedélyét az alábbi feltételek mellett javasoljuk megadni:

- 1) A Faixey Industrial Ceramic Ltd. (Egyesült Királyság) által gyártott, Ultracarb szűrőbetétet tartalmazó DOULTON klórbarendezésnek a Nemzeti Népegészségügyi Központban (NNK-hoz) benyújtott dokumentációval megegyezőnek kell lennie felépítés, szűrőanyagok, vízzel érintkező szerkezeti anyagok és minőség tekintetében.
- 2) Szakvéleményünk kizárólag közegészségügyi vonatkozású, nem jelenti a termék, illetve technológia egyéb (műszaki, gazdasági) szempontból történő elbírálását és engedélyezését, illetve a benyújtott dokumentumok egyéb jogszabályoknak való megfelelését (pl.: biztonsági adatlap CLP és GHS megfelelést).
- 3) A terméket kizárólag a felsorolt feltételek betartása mellett szabad alkalmazni, a termék mellé a forgalmazó köteles használati útmutatót mellékelni, amelyben tájékoztatja a fogyasztót az alkalmazási feltételeiről, valamint a regenerálás, tisztítás és fertőtlenítés eljárásáról, beleértve az alkalmazott vegyszereket. Fertőtlenítés, karbantartás és regenerálás során kizárólag olyan vegyszer alkalmazható, amely megfelel a 201/2001. (X.25.) Kormányrendelet, illetve a 38/2003. (VII.7) BSzCaM-FVM-KvVM együttes rendeletben lefektetett.

A használati útmutatóban részletes a felhasználót is tájékoztatni kell az alábbiakról:

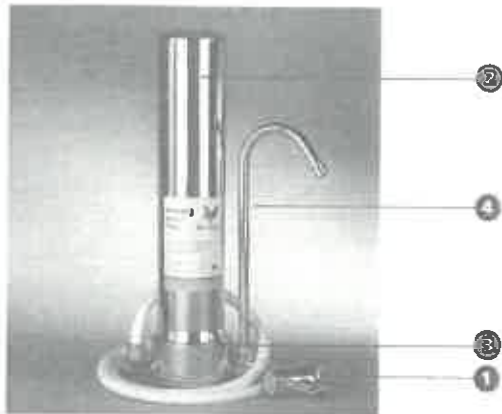
- 4) A termék kizárólag ivóvíz minőségű vízzel ellátott hálózatról működtethető. A kezelendő víz hőmérséklete nem haladhatja meg a 30°C-ot.
- 5) Alkalmazási terület: vezetékcsapvíz háztartási, munkahelyi és közösségi szintű utókezelés;
- 6) Beüzemeléskor, hosszabb (2-3 napot meghaladó) üzemzsinetet, valamint fertőtlenítés után szigorúan be kell tartani a használati útmutatóban lefektet. Beüzemeléskor a terméket át kell öblíteni, legalább 2 percen folyatás javasolt. 2-3 napot meghaladó üzemzsinetet követően a terméket át kell öblíteni, legalább 5 percen folyatás javasolt. Az öblítés során nyitott vizet ivóvízforrás, illetve ételkészítés céljára felhasználni nem szabad.
- 7) A beüzemelés és a rendszeres fertőtlenítés, karbantartás a forgalmazónak vagy megbízottjának szervizszolgálatának kell biztosítania a felhasználó részére
- 8) A termék baktériumok elszaporodása elleni védelmét ezüstözött szűrőanyaggal, valamint rendszeres, 6 havonta történő fertőtlenítéssel, szűrőbetét-cserével biztosítani kell.
- 9) A termék a vizsgálati eredmények alapján alkalmas a szabad aktív klór, a szerves anyag tartalom, valamint a szerves klór vegyületek mennyiségének csökkentésére. A termék alkalmas a csapvíz ólomtartalmának eltávolítására.
- 10) A termék közelműhelyekben történő, valamint közösségi célú alkalmazását az alábbi kiegészítő alkalmazási feltételek betartása mellett javasoljuk:
 - az alkalmazást a helyi/leg illetékes népegészségügyi hatóságnak be kell jelenteni;
 - legalább háromhavonta történő fertőtlenítéssel gyakoriság javasolt;
 - a kezelt víz minőségét rendszeresen, legalább évente vizsgáltatni szükséges arra akkreditált laboratóriumnal, a javasolt vizsgálati paraméterek: telepuzam 22°C, *Pseudomonas aeruginosa*, ammónium, nitrát;
 - a kezelt víznek a vizsgált paraméterek szempontjából meg kell felelnie a 201/2001. (X.25.) Kormányrendelet 1. mellékletében szereplő minőségi előírásoknak, telepuzam 22°C tekintetében alkalmazandó beavatkozási határ 1000 TKE/m³;
 - az elvégzett laboratóriumi vizsgálati eredményeket a helyi/leg illetékes népegészségügyi hatóságnak és másolatban az NNK-nak meg kell küldeni, nem megfelelő eredmények esetén a szükséges beavatkozási intézkedést során kívül el kell végezni (pl. fertőtlenítés);
 - az elvégzett fertőtlenítésről és egyéb karbantartási műveletekről szerviznaplót kell vezetni;
 - a termék használati útmutatóját úgy kell elhelyezni, hogy az minden felhasználó számára elérhető legyen;
- 11) A termék munkahelyeken történő alkalmazását az alábbi kiegészítő alkalmazási feltételek betartása mellett javasoljuk:
 - legalább háromhavonta történő fertőtlenítéssel gyakoriság javasolt;
 - az elvégzett fertőtlenítésről és egyéb karbantartási műveletekről szerviznaplót kell vezetni;
 - a termék használati útmutatóját úgy kell elhelyezni, hogy az minden felhasználó számára elérhető legyen;

*Kiemelés: a 39438-1/2021/LAB NNK szakvéleményből (6-7/7o)

40335 - 71 2023 KPE F
Melléklet

Doulton Countertop víz tisztító BioTect szűrőbetéttel otthoni, munkahelyi és közösségi alkalmazásra

D-CS csapra szerelhető ivóvíz tisztító
Útmutató az üzembe helyezéshez és a szűrőbetét cseréjéhez



Műszaki adatok:

- Maximális víznyomás: 8,62 bar (125 psig)
- Optimális szűrés: max. 1,5-2 liter/perc
- Maximális vízhőmérséklet: 30°C (86°F)
- Minimális víznyomás: 0,69 bar (10 psig)



A víz tisztító kizárólag az 5/2023 ivóvíz rendelet előírásainak megfelelő, vezetékes hideg ivóvíz utó tisztítására alkalmazható. Beüzemelésétől számított 6 hónap elteltével a szűrőbetét cseréje és a szűrőház fertőtlenítése szükséges.

Alkatrészek és szolgáltatások

Fontos! Mindig eredeti Doulton® csere szűrőbetétet és alkatrészeket használjon, csak ebben az esetben garantált a szűrő teljesítménye.

Vegye fel a kapcsolatot helyi Doulton® forgalmazójával az alkatrészek és csere szűrőbetét biztosításához (Víz Kutató Víz Kémia Kft. – vizkemia@vizkemia.com / doultonviz@gmail.com)

1. Üzembehelyezés

1.1 A szűrőház helyének kiválasztása

A szűrőt úgy tervezték, hogy a hidegvizes csap mellett, vízszintes felületen (pl. konyhapult) álljon.

Gyártó:

Doulton Water Filters, Newcastle, Staffordshire, ST5 9BT, United Kingdom.
 Telefon: +44 (0) 1782 664420
 Fax: +44 (0) 1782 664490
 Email: filtersales@doulton.com
 Honlap: www.doulton.com



Forgalmazó / márkaképviselet:

Víz Kutató Víz Kémia Kft, 1026 Budapest, Szilágyi E. str. 43/b.

Telefon: +36 (1) 2124157
 Fax: +36 (1) 2148937
 Email: doultonviz@gmail.com / info@doultonviz.hu
 Honlap: www.ivovizem.hu / www.doultonviz.hu



1.2 A csővezeték és szerelvények csatlakoztatása

Csavarja a váltószelepet (1) a hidegvizes csap vagy a keverőcsap szűrőrése helyére. Amennyiben szükséges, használjon megfelelő átmenetet és plusz csatlakozást.

1.3 A kerámia szűrőbetét behelyezése

Csavarja le a szűrőtestet (2) a szűrő talprészéről (3). Távolítsa el a szűrőbetétet a védőcsomagolástól. A szűrőbetétet a talprész menetébe csavarja be ütközésig – óvatosan, nehogy túlhúzza. Helyezze vissza a szűrőtestet a talprészre – csak kézzel húzza meg, óvatosan.

2.0 A kerámia szűrőbetét kondicionálása

A szűrőbetétet első használat előtt kondicionálni kell. A szűrőházban lévő légbuborékok által okozott esetleges problémák elkerülése végett a készüléket fordítsa fejjel lefelé a mosogatóban. Nyissa meg a hidegvíz csapot, és fordítsa el a váltószelepet (1) hogy a víz lassan feltölthesse a készüléket. A víz megjelenése a szűrőcsapon kis időbe telik (4).

Annak érdekében, hogy a szűrőbetétből minden, a gyártási folyamatból adódó lebegő részecske eltávozzon, az első vízrángedést követően kb. 10 percig folyassa a vizet a szűrőn keresztül.

Az új kerámia szűrőbetét maximális szűrőkapacitása akkor érhető el, ha a kerámia vízzel feltöltött (kondicionált); ennek érdekében a 10 perces vízfolyatást követően 24 órán át hagyja a szűrőbetétet állni. Az állást követően folyasson ki kb. 15 liter vizet (10perc) a szűrőcsapon keresztül. Ez a víz nem fogyasztható (de pl. növények locsolására jó).

A szűrőbetét most már készen áll arra, hogy kristálytiszta, káros anyagoktól mentes, friss, jó ízű vizet szolgáltatson az Ön egészségére!

A csapvizben lévő lebegő anyagok visszatartása miatt (pl. rozsda és egyéb részecskék) a kerámia szűrő felülete szennyeződhet, ami a víz kifolyási sebességén érzékelhető. A szűrési kapacitás ebben az esetben a normál állapotra állítható vissza, ha a szűrő kerámia felületét megtisztítja ezektől a részecskéktől.

3.0 A szűrőbetét tisztítása, karbantartása

A kerámia szűrőbetétet csak tiszta kézzel (alapos kézmosást követően) vagy új gumikesztyűvel nyúljon az esetleges fertőzések elkerülése érdekében. A szűrőbetét tisztítása vagy cseréje az alábbiak szerint történjen: Zárja el a csapot és a szűrőházat tartsa fejjel lefelé a mosogató fölé. Csavarja le a szűrőtestet (2), ami vízzel lesz teli a fejrészről (3). A szűrőbetét lecsavarható a fejrészről (3) és tisztítható vagy cserélhető az 1.3. szakaszban leírtak szerint. Új szűrőbetét behelyezését követően kondicionálja azt a 2.0 szakasz leírása szerint.

A rozsda mentes szűrőház felülete kívülről nedves törlerönggyel tisztítható.

Hosszabb (2-3 napos) üzemszünetet követően kb. 5 percig folyassa a vizet. Ez a víz fogyasztásra nem alkalmas! Fertőtlenítéshez kizárólag olyan vegyszer alkalmazható, amely megfelel az 5/2023. (I.12.) Kormányrendelet, illetve a 38/2003. (VII.7) ESZCSM-FVM-KVVM együttes rendeletben leírtaknak.

„A kisberendezés a vizsgálati eredmények alapján alkalmas az ivóvízben lévő szabad aktív klór, szerves anyag tartalom, valamint a szerves klórvegyületek mennyiségének csökkentésére.”

„A termék alkalmas a csapvíz ólomtartalmának eltávolítására.” [39438-1/2021/LAB/7/9], NNK ólom tanúsítási Iktatószám: 42243-1/2020/PKF



„Helyes üzemeltetés mellett a termék ivóvízminőség-romlást nem okoz.” *

A BioTect szűrőbetét minden, a szűrt víz minőségét befolyásoló paraméterben változatlan az Ultracarb szűrőbetéthez képest. A változtatás egyedül a csatlakozó menet tömítésének elhelyezésében van, a tömítőgyűrű az eddigi különálló gumigyűrű helyett integrálásra került a csatlakozó menetbe. A BioTect szűrőbetét (Engedély szempontjából) minden paraméterében megegyezik a 37686-6/2021KTEF iktatószámon engedélyezett Ultracarb szűrőbetéttel.

III. A termék értékelése, az alkalmazási feltételek meghatározása

Helyes üzemeltetés mellett a termék ivóvízminőség-romlást nem okoz.

Biztonságos üzemeltetés: beüzemeléskor és 2-3 napos üzemzsinetet követően kell öblíteni. Beüzemeléskor legalább 2 percen, üzemzsinetet követően legalább 5 percen folyatás javasolt. A termék mikrobiológiai védelmét ezüstözött szűrőanyaggal, valamint rendszeres, legalább 6 havonta történő fertőtlenítéssel, szűrőbetét-cserével biztosítani kell.

A termék a vizsgálati eredmények alapján alkalmas a szabad aktív klór, a szerves anyag tartalom, valamint a szerves klór vegyületek mennyiségének csökkentésére. A termék alkalmas a csapvíz élelmiszeralkalmának előállítására.

A termékeket kizárólag a felsorolt feltételek betartása mellett szabad alkalmazni, a termék mellé a forgalmazó köteles használati útmutatót mellékelni, amelyben a figyelmet tájékoztatja az alkalmazási feltételeiről (4) - 11) pontok).

A termék ivóvízminőségi engedélyét az alábbi feltételek mellett javasoljuk megadni:

- 1) A Fairey Industrial Ceramics Ltd. (Bgyesül Királyság) által gyártott, Ultracarb szűrőbetétet tartalmazó DOULTON kísérandereseknek a Nemzeti Népegészségügyi Központhoz (NNK-hoz) benyújtott dokumentációjával megegyeznek kell lenniük felépítés, szűrőanyagok, vizuál érzékelő szerkezeti anyagok és minőség tekintetében.
- 2) Szakvéleményünk kizárólag közegészségügyi vonatkozású, nem jelenti a termék, illetve technológia egyéb (műszaki, gazdasági) szempontból történő elbírálását és engedélyezését, illetve a benyújtott dokumentumok egyéb jogszabályoknak való megfelelését (pl.: biztonsági adatlap CLP és GHS megfeleléseit).
- 3) A termékeket kizárólag a felsorolt feltételek betartása mellett szabad alkalmazni, a termék mellé a forgalmazó köteles használati útmutatót mellékelni, amelyben tájékoztatja a figyelmet az alkalmazási feltételeiről, valamint a regenerálás, tisztítás és fertőtlenítési eljárásról, beleértve az alkalmazott vegyszereket. Fertőtlenítés, karbantartás és regenerálás során kizárólag olyan vegyszer alkalmazható, amely megfelel a 201/2001. (X.25.) Kormányrendelet, illetve a 38/2003. (VII.7) BtaCsiM-FVM-KvVM együttes rendeletben lefektetett.

A használati útmutatóban rögzítve a felhasználót is tájékoztatni kell az alábbiakról:

- 4) A termék kizárólag ivóvíz minőségű vízzel ellátott hálózatról működhető. A kezelendő víz hőmérséklete nem haladhatja meg a 30°C-ot.
- 5) Alkalmazási terület: vezetékcs csapvíz háztartási, munkahelyi és közösségi szintű utókezelése;
- 6) Beüzemeléskor, hosszabb (2-3 napot meghaladó) üzemzsinetet, valamint fertőtlenítés után megvárni be kell tartani a használati útmutatóban lefektet. Beüzemeléskor a terméket 4-8 kell öblíteni, legalább 2 percen folyatás javasolt. 2-3 napot meghaladó üzemzsinetet követően a terméket 4-8 kell öblíteni, legalább 5 percen folyatás javasolt. Az öblítés során nyit vizet ivóvízbe, illetve élelmiszerbe állni felhasználni nem szabad.
- 7) A beüzemelés és a rendszeres fertőtlenítés, karbantartás a forgalmazónak vagy megbízottjának szervizszolgálatának kell biztosítania a felhasználó részére
- 8) A termék belső felületének elszaporodást elleni védelmét ezüstözött szűrőanyaggal, valamint rendszeres, 6 havonta történő fertőtlenítéssel, szűrőbetét-cserével biztosítani kell.
- 9) A termék a vizsgálati eredmények alapján alkalmas a szabad aktív klór, a szerves anyag tartalom, valamint a szerves klór vegyületek mennyiségének csökkentésére. A termék alkalmas a csapvíz élelmiszeralkalmának előállítására.
- 10) A termékek közintézményekben történő, valamint közösségi célú alkalmazását az alábbi kiegészítő alkalmazási feltételek betartása mellett javasoljuk:
 - az alkalmazást a helyi/illetékes népegészségügyi hatóságnak be kell jelenteni;
 - legalább háromhavonta történő fertőtlenítéssel gyakoriság javasolt;
 - a kezelte víz minőségét rendszeresen, legalább évente vizsgáltatni szükséges arra akkreditált laboratóriumnal, a javasolt vizsgálati paraméterek: telepérség 22°C, *Pseudomonas aeruginosa*, ammónium, nitrát;
 - a kezelte viznek a vizsgált paraméterek szempontjából meg kell felelnie a 201/2001. (X.25.) Kormányrendelet 1. mellékletében szereplő minőségi előírásoknak, telepérség 22°C tekintetében alkalmazandó beavatkozási határ 1000 TKE/rd;
 - az elvégzett laboratóriumi vizsgálati eredményeket a helyi/illetékes népegészségügyi hatóságnak és másolatban az NNK-nak meg kell küldeni, nem megfelelő eredmények esetén a szükséges beavatkozásokat azon kívül el kell végezni (pl. fertőtlenítés);
 - az elvégzett fertőtlenítéssel és egyéb karbantartási műveletekről szervizszolgát kell vezetni;
 - a termék használati útmutatóját úgy kell elhelyezni, hogy az minden felhasználó számára elérhető legyen;
- 11) A termékek munkahelyeken történő alkalmazását az alábbi kiegészítő alkalmazási feltételek betartása mellett javasoljuk:
 - legalább háromhavonta történő fertőtlenítéssel gyakoriság javasolt;
 - az elvégzett fertőtlenítéssel és egyéb karbantartási műveletekről szervizszolgát kell vezetni;
 - a termék használati útmutatóját úgy kell elhelyezni, hogy az minden felhasználó számára elérhető legyen;

48335-7 2020 KAPAF
www.doulton.hu

Doulton EcoFast víztisztító BioTect szűrőbetéttel

otthoni, munkahelyi és közösségi alkalmazásra

Pult alá, vízadagolóba szerelhető víztisztító

EcoFast / QT

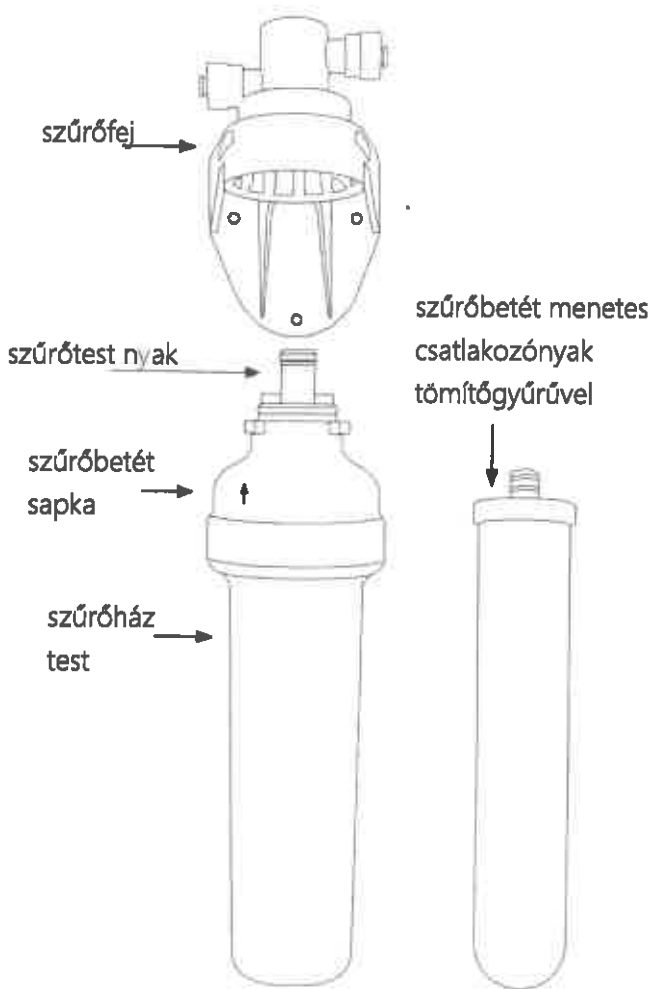


www.olomavizben.hu

Szerelési és üzemeltetési útmutató



1.ábra



Fontos tudnivalók

1. A szűrőház mosogatópult alatt használatra tervezett, óvjuk a direkt napsugárzástól.
2. A szűrőház hidegvíz csatlakozáshoz való, forró víz átengedése tilos.
3. Fontos, hogy egyszer használatos gumikesztyűvel vagy tiszta kézzel nyúljon a szűrő belső alkatrészeihez karbantartáskor és szereléskor.
4. Mindig ügyeljen a higiéniére, hogy a szűrőház fej része ne szennyeződjön, miközben a szűrőbetétet csatlakoztatja.

3/8"-os vízvezetékhez való csatlakozás:

A szűrő "push-fit" (benyomható) csatlakozókkal van szerelve. Csak élelmiszeripari felhasználási engedéllyel rendelkező műanyag csövet használjon a be- és kimenő víz csatlakozáshoz. A szűrő előtt a vízvezetékre való csatlakozáshoz elzárható és visszacsapó szelepes megoldás ajánlott.

A DIY-kítkben lévő T-vízelosztó szelep a maximális áramlási sebesség szabályozására is használható, amennyiben szükséges.

A hideg vizes vezetékhez való csatlakozáshoz használatos szerelvényeket vízvezeték szerelője is biztosíthatja vagy megvásárolható a DIY-szerelvénycsomag is, ami garántáltan élelmiszeripari minőségű (NSF51, 61) anyagokból készült.

Üzemeltetési feltételek:

Maximális víznyomás: 6bar (90psi) - megj* 4. oldalon

Maximális átfolyó víz hőmérséklet: 30°C (86°F)

Minimális víznyomás: 0.7 bar (10psi)

Minimális víz hőmérséklet: 5°C (41°F)

Műanyag ház élettartam: 10 év. Lásd. megjegyzés* 4. o.

Figyelem! A készlet házára vonatkozó garancia nem érvényesíthető, ha a víz belefagy, ha a push-fit csatlakozóelemek nem megfelelő minőségűek.

Üzembe helyezés video →



Részletes útmutató a szűrőház felszereléséhez

- 2,3,4,5 ábra

1. A szűrőház helyét a mosogató pult alatt, a hidegvíz vezeték és a szűrővíz csap közelében, függőleges helyzetben jelölje ki.
 2. Győződjön meg arról, hogy a csatlakozó vezetékek közelében nincsen éles tárgy és hagyjon legalább 10 cm üres helyet a szűrőház alatt, hogy szűrőbetét cserékor legyen elegendő hely - 2.ábra
- Jelölje meg a fejrész (a szűrőház tartókonzol) rögzítő csavarjainak helyét.
3. Fogja meg a szürke szűrősapkát, tekerje kioldott állásba – 3.ábra. [lefelé mutató nyíl bal oldalon, lakat nyitott állapotban]
 4. Húzza le a kioldott szűrősapkát a fejrészről.
 5. Rögzítse a szűrőfejet 3db csavarral a falhoz vagy a konyhaszekrényhez.
 6. Csavarja le a szűrőtestet a szűrősapkáról.
 7. Óvatosan **emelje ki a védő buborékfóliával együtt a kerámia szűrőbetétet**.
 8. A push-fit tartófejhez való csatlakoztatás
Csavarja ütközésig a szűrőbetét menetes részét a szűrősapkába. **Óvatosan, ne húzza túl!** - 4.ábra
A rögzítést követően húzza le a buborékfóliát a szűrőbetétről.
 9. Csavarja a szűrőtestet a szürke szűrősapkához, a végpontig – 4.ábra
 10. Igazítsa a nyílakat nyitott pozícióba, és kattanásig illessze az összecsavart szűrőtestet a fejrészbe – 5.ábra
 11. Fordítsa el jobbra a szűrőtestet, a zárt pozíció eléréséig.
 12. Győződjön meg arról, hogy a nyílak a zárt pozícióra mutatnak és a test biztonsággal csatlakozik a fejrészhez. - 5.ábra

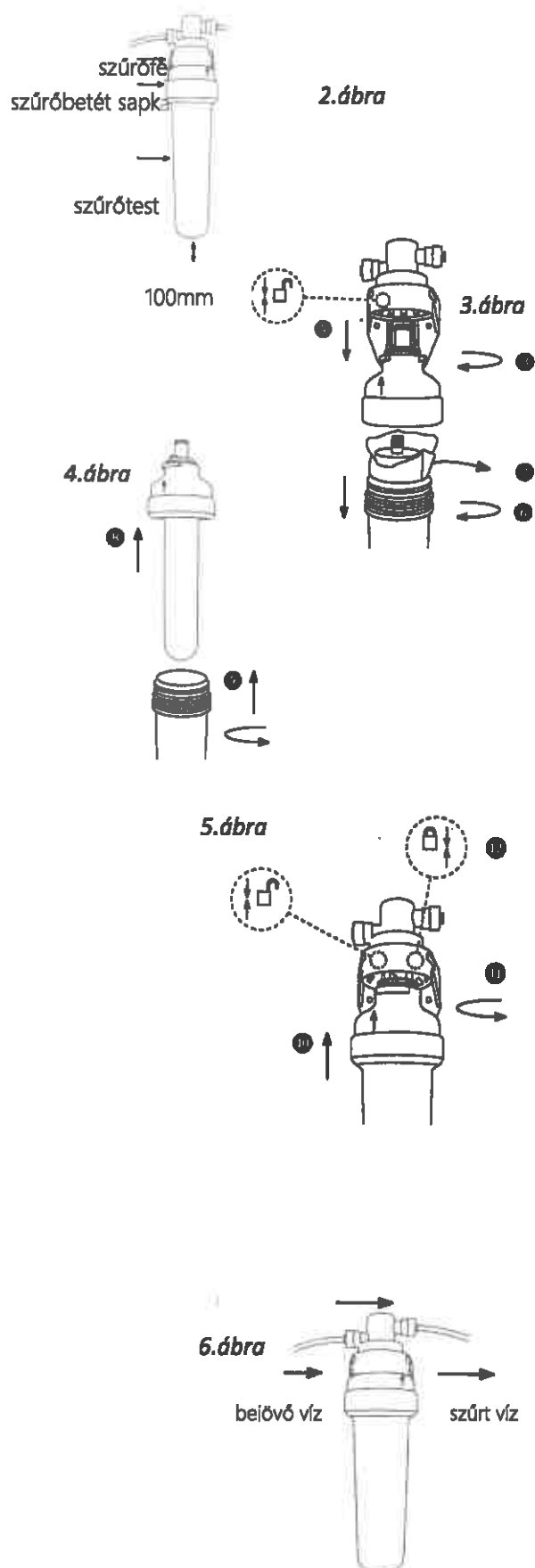
Megfelelő vezetékét válasszon a csatlakozáshoz

A szűrő 3/8" push-fit csatlakozókkal rendelkezik, ennek megfelelő élelmiszeripari minőségű műanyag csövet használjon a nyers- és a szűrővíz csatlakozáshoz is. Vásárolhat kiegészítő DIY-kitet: ez NSF 51,61 minősített műanyag csövet, visszacsapó szelepes hidegvizes T-csatlakozót elzáróval, valamint push-fit alkatrészeket és csatlakozókat tartalmaz.

Szűrő csatlakoztatása

Zárja el a hideg vizet és csatlakoztassa a bemenő víz műanyagcsövét a szűrő bemenetéhez. Csatlakoztassa a szűrő vízcsaphoz menő csövet a szűrő másik oldalához (kimenet). – 6.ábra

Ellenőrizze, hogy a nyíl megfelelő helyre mutat-e, és hogy a csövek megfelelően be vannak-e nyomva a helyükre, kb. 26 mm



Szűrőbetét előkészítése az első használat előtt - kondicionálás

1. A hidegvíz csatlakozás nyitott állása mellett lassan nyissa meg a szűrtvíz csapot, majd kb. 10 percig folyassa rajta keresztül a vizet.
2. Zárja el a szűrt víz csapját, ellenőrizze, hogy zárt állásban nem szivárog-e.
3. Hagyja kb. 24 órán át állni a szűrőbetétet, hogy a kerámia a víz hatására elnyerje végső pórusméretét. 24 óra elteltével a szűrőbetétben lévő vizet folyassa ki néhány percig. Ez a víz ivóvíz célú fogyasztásra nem használható!
A szűrőbetét a kondicionálását követően áll készen arra, hogy kristálytiszta, egészséges vizet szolgáltatson.

Szűrőbetét tisztítása, cseréje

1. Fogja meg a szürke szűrősapka feliratozott peremét, csavarja „nyitott” állásba (vigyázzon az ujjaira, nehogy becspje elforgatás közben) – ld. 7.ábra
A szűrőbetétben lévő nyomás csökkentésére fordítsa a V jelre a nyilat és a szűrtvíz csapot nyissa meg. Ezt követően állítsa a szürke sapkát nyitott pozícióba és húzza le a szűrőbetétet a sapkáról - a szűrtvíz csap végig nyitva lehet.
2. A szűrőbe bemenő víz automatikusan lezár, ha a szűrőt szétszedi. **Megjegyzés:** ha a szűrőt hosszabb időtartamra (több, mint 1 óra) szedi szét, a hideg víz csatlakozásnál zárja el a fő vezetékét (sarokszelep).
3. A szűrőházban víz van, ezért azt mosogató fölé csavarja szét.
4. Csavarja le a szűrősapkát a szűrőhárról és öntse ki a benne lévő vizet a mosogatóba. Ügyeljen arra, hogy a sapkarész ne szennyeződjön a szűrőház belsejében lévő szűretlen vízzel.
5. Fogja a sapkát, miközben letekerí a szűrőbetétet a sapkáról.
6. Helyezzen egy új szűrőbetétet a sapkába vagy tisztítsa meg a szűrőbetétet, amennyiben az szükséges (az alábbiak szerint).
Megjegyzés: új szűrőbetét behelyezését követően a szűrőbetét kondicionálása szükséges az előző fejezetben leírtak szerint.

Szűrőbetét tisztítása – 8,9 ábra

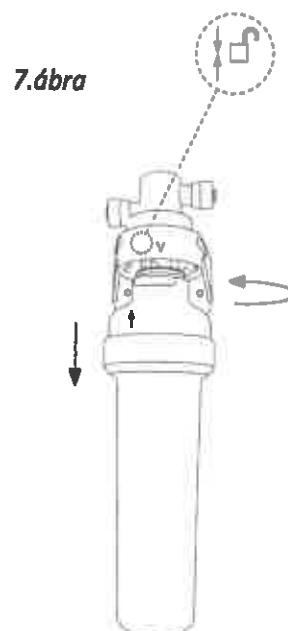
A csapvízben lévő lebegőanyagok visszatartása miatt (pl. rozsdá és egyéb részecskék), a kerámiaszűrő felülete szennyeződhet, ami a szűrt víz kifolyási sebességén érzékelhető. A szűrés kapacitás ebben az esetben a normál állapotra állítható vissza, ha a szűrő kerámia felületét megtisztítja.

A kerámiabetétet helyezze a mosogató fölé úgy, hogy a csatlakozónyakat ne érhesse a szűrőre folyó víz - a szennyeződések elkerülése végett 8.ábra.

Tiszta szivaccsal vagy ronggyal körkörös mozdulattal a nyak felőli résztől kezdve folyó víz alatt törölje le a betétet. Óvatosan dörzsölje, miközben forgatja. 9.ábra

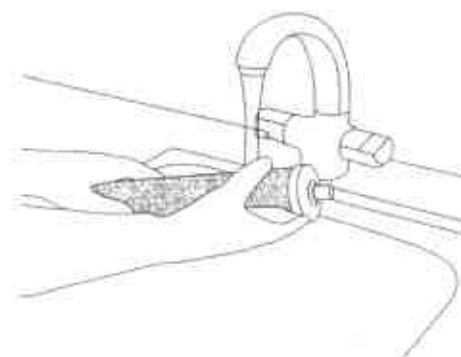
A higiéniére fokozottan ügyeljen!

Karbantartás, szűrőbetét tisztítása video →

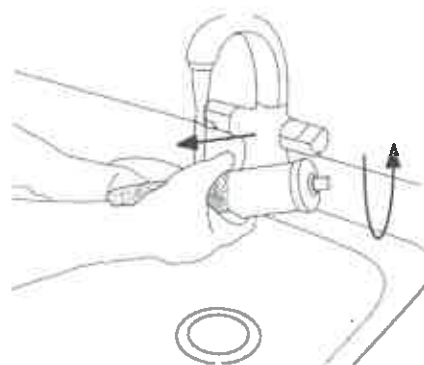


7.ábra

8.ábra



9.ábra



A szűrőbetét behelyezése – tisztítás vagy cserét követően

A kerámia szűrőbetéthez csak tiszta kézzel (alapos kézmosást követően) vagy új gumikesztyűvel nyúljon az esetleges fertőzések elkerülése érdekében.

1. Csavarja ütközésig a szűrőbetét menetes részét a szürke szűrősapkába. **Óvatosan, ne húzza túl!** - A fehér szűrőházat tekerje rá a szűrősapkára. *10. ábra*
2. Az összecsavart szűrőházat csatlakoztassa a szűrőfejhez. Tekerje a nyilat nyitott pozícióba és nyomja be a szűrőt a szűrőfejbe.
3. Forgassa zárt pozícióba.
4. Ellenőrizze, hogy a nyíl a zárt pozícióra mutat *11. ábra*. Ebben az állásban a hidegvíz automatikusan „kinyit” és készen áll a szűrő.

Szűrőház tisztítása

A szűrő kívülről tiszta, nedves ronggyal törölhető. Ne használja az alábbiakat:

- erős oxidálószeres, fehérítők
- savak, vízkőoldók
- lúgok, tömény mosószeresek

Víznyomásra vonatkozó információk:

A szűrőház NSF 42 és 53 kritériumoknak megfelelő tanúsítvánnyal rendelkezik. Ezt a gyártó 6 bar alatti nyomástartományra garantálja.

*Megjegyzés: az állandó nyomás alatt lévő műanyag alkatrészek élettartama korlátos, ezek 10 év után cserélendők.

Garancia, jótállás:

A vásárlástól számított 12 hónap jótállás érvényesíthető a szűrőházra gyártásból vagy anyaghibából adódó meghibásodásra.

Az EcoFast ház eredetiségének igazolása és a termék regisztrálása: www.faireyceramics.com/product-registration.

Az EcoFast szűrőház várható élettartama: 10 év.

Márkakepvisező:

VízKutató Vízkémia Kft, 1026 Budapest, Szilágyi E. fasor 43/b. www.vizkemia.hu

Telefon: +36 (1) 2124157

Fax: +36 (1) 2148937

Email: doultonviz@gmail.com / hungary@doulton.com / info@olomavizben.hu

Honlap: www.ivovizem.hu / www.olomavizben.hu / www.doultonviz.hu

Gyártó:

Doulton Water Filters, Newcastle, Staffordshire, ST5 9BT, United Kingdom.

Telefon: +44 (0) 1782 664420

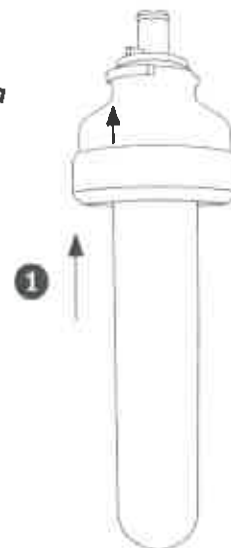
Fax: +44 (0) 1782 664490

Email: filtersales@doulton.com

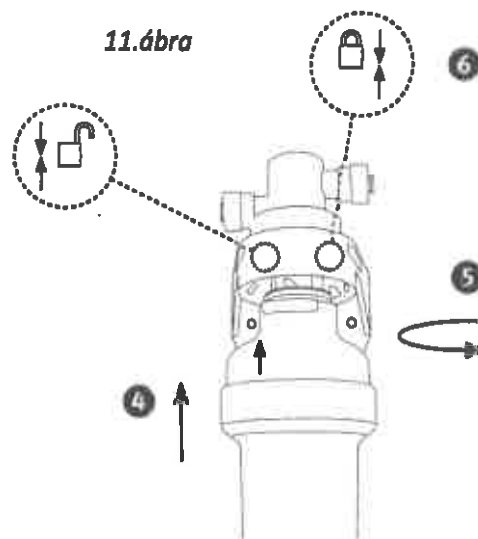
Honlap: www.doulton.com



10. ábra



11. ábra



A víz tisztító kizárólag az 5/2023 ivóvíz rendelet előírásainak megfelelő, vezetékis hideg ivóvíz utóztisztítására alkalmazható. Beüzemelésétől számított 6 hónap elteltével a szűrőbetét cseréje szükséges (lásd még 5.o.)

Hosszabb (2-3 napos) üzemzűnetet követően kb. 5 percig folyassa a vizet. Ez a víz fogyasztásra nem alkalmas!

„A kisberendezés a vizsgálati eredmények alapján alkalmas az ivóvízben lévő szabad aktív klór, szerves anyag tartalom, valamint a szerves klórvegyületek mennyiségének csökkentésére.”

„A termék alkalmas a csapvíz ólomtartalmának eltávolítására.” [39438-1/2021/LAB]

NNK ólom tanúsítási iktatószám: 42243-1/2020/PKF

FB/Doultonvíz →



„Helyes üzemeltetés mellett a termék ivóvízminőség-romlást nem okoz.*

A BioTect szűrőbetét (engedély szempontjából) minden paraméterében megegyezik a 37686-6/2021KTEF iktatószámom engedélyezett Ultracarb szűrőbetéttel. A BioTect szűrőbetét minden, a szűrt víz minőségét befolyásoló paraméterben változatlan az Ultracarb szűrőbetéhez képest. A változtatás egyedül a csatlakozó menet tömítésének elhelyezésében van, a tömítőgyűrű az eddigi különálló gumigyűrű helyett integrálásra kerül a menetre.

III. A termék értékelés, az alkalmazási feltételek meghatározása

Helyes üzemeltetés mellett a termék ivóvízminőség-romlást nem okoz.

Biztonságos használat: betámasztás és 2-3 napos támasztás követően át kell öblíteni. Betámasztáshoz legalább 2 percet, támasztáshoz követően legalább 5 percet folyatás javasolt. A termék mikrobiológiai védelem érdekében szűrőanyagot, valamint rendszeres, legalább 6 havonta történő fertőtlenítéssel, szűrőbetét-cserével biztosítani kell.

A termék a vizsgálati eredmények alapján alkalmas a szabad aktív klór, a szerves anyag tartalom, valamint a szerves klór vegyületek mennyiségének csökkentésére. A termék alkalmas a csapvíz ólomtartalmainak eltávolítására.

A terméket kizárólag a felsorolt feltételek betartása mellett szabad alkalmazni, a termék mellé a forgalomba hozatali útmutatót mellékelni, amelyben a fogyasztók tájékoztatja az alkalmazás feltételeiről (4 - 11) pontok).

A termék ivóvíztisztítási engedélyre az alábbi feltételek mellett javasoljuk megadni:

- 1) A Palmy Industrial Commerce Ltd. (Egyesült Királyság) által gyártott, Ultracarb szűrőbetét tartalmazó DOULTON kísérőrendszereknek a Nemzeti Népegészségügyi Központban (NNK-hoz) benyújtott dokumentációjával megegyezőnek kell lenniük: szűrőanyagok, vízellátásban szereltetett anyagok és minőség tekintetében.
 - 2) Szűrőanyagok kizárólag közegvédelmi vizsgálatok, nem jelenti a termék, illetve technológián egyéb (mészes, gázkezelés) szempontból történő albiztosítást és engedélyzést, illetve a benyújtott dokumentumok egyéb jogszabályoknak való megfelelést (pl.: biztonsági adatlap CLP és GHS megfelelést).
 - 3) A terméket kizárólag a felsorolt feltételek betartása mellett szabad alkalmazni, a termék mellé a forgalomba hozatali útmutatót mellékelni, amelyben tájékoztatja a fogyasztót az alkalmazás feltételeiről, valamint a regenerációról, tisztításról és fertőtlenítéssel eljárásról, beleértve az alkalmazott vegyszereket. Fertőtlenítés, karbantartás és regenerálás során kizárólag olyan vegyszer alkalmazható, amely megfelel a 201/2001. (X.25.) Kormányrendelet, illetve a 38/2009. (VII.7) ESzCskM-FVM-KvVM együttes rendeletben lefektetett.
- A használati útmutatóban rögzítve a felhasználókat tájékoztatni kell az alábbiakról:
- 4) A termék kizárólag ivóvíz minőségű vízzel ellátott hálózatról működőképes. A használandó víz hőmérséklete nem haladhatja meg a 30°C-ot.
 - 5) Alkalmazni kell: vízvezeték csapvíz hálózati, munkahelyi és közösségi szintű utókezelés;
 - 6) Betámasztáshoz, hosszabb (2-3 napot meghaladó) támasztást, valamint fertőtlenítés után megvárni be kell tartani a használati útmutatóban lefektetett. Betámasztáshoz a terméket át kell öblíteni, legalább 2 percet folyatás javasolt. 2-3 napot meghaladó támasztáshoz követően a terméket át kell öblíteni, legalább 5 percet folyatás javasolt. Az öblítés során nyert vizet ivóvízre, illetve ételkészítés céljára felhasználni nem szabad.
 - 7) A betámasztás és a rendszeres fertőtlenítés, karbantartás a forgalomba hozatali vagy meghibásodásnak aszervizipólátást kell biztosítani a felhasználó részére.
 - 8) A termék baktériumok elszaporodás elleni védelem érdekében szűrőanyagot, valamint rendszeres, 6 havonta történő fertőtlenítéssel, szűrőbetét-cserével biztosítani kell.
- 9) A termék a vizsgálati eredmények alapján alkalmas a szabad aktív klór, a szerves anyag tartalom, valamint a szerves klór vegyületek mennyiségének csökkentésére. A termék alkalmas a csapvíz ólomtartalmainak eltávolítására.
- 10) A termék közintézményekben történő, valamint közösségi célú alkalmazását az alábbi kiegészítő alkalmazási feltételek betartása mellett javasoljuk:
- az alkalmazást a helyi illetékes népegészségügyi hatóságok be kell jóváhagyják;
 - legalább háromhavonta történő fertőtlenítéssel gyakoriság javasolt;
 - a termék víz minőségét rendszeresen, legalább évente vizsgálati célból meg kell vizsgálni laboratóriummal, a javasolt vizsgálati paraméterek: hőmérséklet 22°C, *Pseudomonas aeruginosa*, ammónium, nitrit;
 - a termék vizének a vizsgálati paraméterek szempontjából meg kell felelnie a 201/2001. (X.25.) Kormányrendelet 1. mellékletében szereplő minőségi előírásoknak, hőmérséklet 22°C tekintetében alkalmazandó beavatkozási határ 1000 TKE/ml;
 - az elvégzett laboratóriumi vizsgálati eredményeket a helyi illetékes népegészségügyi hatóságok és másolatban az NNK-nak meg kell küldeni, nem megvárható eredmények esetén a szükséges beavatkozásokat soron kívül el kell végezni (pl. fertőtlenítés);
 - az elvégzett fertőtlenítéssel és egyéb karbantartási műveletekről aszervizipólát kell vezetni;
 - a termék használati útmutatóját úgy kell elhelyezni, hogy az minden felhasználó számára elérhető legyen;
- 11) A termék munkahelyeken történő alkalmazását az alábbi kiegészítő alkalmazási feltételek betartása mellett javasoljuk:
- legalább háromhavonta történő fertőtlenítéssel gyakoriság javasolt;
 - az elvégzett fertőtlenítéssel és egyéb karbantartási műveletekről aszervizipólát kell vezetni;
 - a termék használati útmutatóját úgy kell elhelyezni, hogy az minden felhasználó számára elérhető legyen;

*Kiemelés: a 39438-1/2021/LAB szakvélemény (6-7/7o)



